

- ▶ Zur flexiblen und einbauunabhängigen Bedruckung von Packmitteln in getakteten Etikettier- und Verpackungsmaschinen



- ▶ Konzipiert für die besonderen Erfordernisse im Großflächen-Direktdruck. Besonders flexibel und schnell beim Druckbildwechsel und beim Einsatz von Automatikfeldern.

Touch-Screen Display

Komfort: Interaktive Benutzerführung



Format- und Parameter-Handling intuitiv über interaktive graphische Oberflächen. Komfort bei Administrator- und Service-Funktionen.

Klapprahmen

Bedienerfreundlich konzipiert mit mehr Komfort bei Wartungsarbeiten



Alles ist viel einfacher. Komfortabel Einstell- und Servicearbeiten durchführen.

Die Vorteile im Überblick:

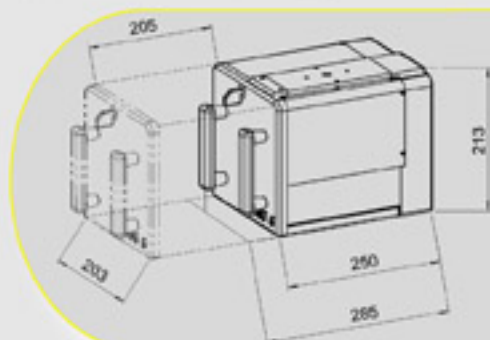
- ▶ frei programmierbare Druckmotive
- ▶ großer Druckbereich
- ▶ Verschleißreduziertes und Geschwindigkeitsoptimiertes Arbeiten durch 160 bzw. 213 mm Thermotransfer-Leistenbreite
- ▶ Farbfolienoptimiertes Arbeiten - unabhängig von Verpackungs- oder Etikettenlänge
- ▶ Druck in oder quer zur Laufrichtung
- ▶ Bedienung über PC
- ▶ problemlose Netzwerkintegration
- ▶ schnelles Datenhandling
- ▶ zuverlässige und robuste Mechanik
- ▶ schnelles Farbfolien-Wechselsystem ...

Technische Daten:

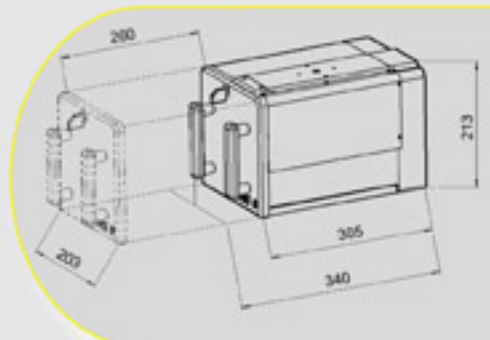
	NG 6 IM	NG 8 IM
Druckkopfmaße (H,B,T):	215 x 203 x 285 mm	215 x 203 x 340 mm
Druckfläche (B,L):	160 x 100 mm	213 x 100 mm
Druckauflösung:	12 Punkte/mm (ca. 300 dpi)	
Thermoleiste:	160 mm (6 Zoll)	213 mm (8 Zoll)
	breite Thermoleiste Typ "Corner Edge"	
Druckgeschwindigkeit:	max. 300 mm/Sek.	max. 250 mm/Sek.
Materialbreite des Druckgutes:	unbeschränkt	
Farbfoliengänge:	450 m bei 4,5 micron mit Farbfolien-Wechselsystem	
Automatikfunktionen:	Bis zu 100 Automatikfelder: Uhrzeit, verschiedene Datumsformate, Datumsoffset, Tage, fortlaufende Nummerierung	
Schriften:	5 Schrift-Fonts intern fix 94 weitere Schrift-Fonts frei hinzufübar	
Weitere Schriften:	TrueType Fonts softwaregesteuert über "AllenCraft" oder "CODESOFT" unter Windows (alle dort installierten/lizenzierte TrueType-Schriften)	
Barcodes:	EAN 8 & 13, Code 39 & 128, ITF, Interleaved 2/5 (alle intern)	
Weitere Barcodes:	EAN 128, Code 38 & 93, Industrial 2/5, und andere über Windows Software "AllenCraft" oder "CODESOFT"	
Grafiken und Logos:	bmp-, pcx-, wmf-, jpg-, tif- oder gif-Format softwaregesteuert mit "AllenCraft" oder alle gängigen Formate mit "CODESOFT" unter Windows	
Netzwerkintegration (optional)*:	integrierte aktive Ethernetkarte mit direktem Zugriff auf den Datenbus	
Schnittstellen:	RS 232	
Abfrageschnittstellen: (Optokoppler/optional Relais)	Farbfolienende, Low Foil, Inhibit für Druckdauer	
Touch Screen Display: (optional)*	Interaktive Benutzerführung über intuitive, graphische Oberflächen, multilingual mit Servicefunktionen	
Display Maße:	sichtbar 123 x 68 mm	
Auflösung:	LCD mit 240 x 128 Bildpunkten	
Umweltbedingungen:	Umgebungs-Temperatur 5-40°C, Luftfeuchtigkeit 20-90% nicht kondensierend	
Elektrischer Anschluss:	240 V AC, 50 Hz	
Schutzklasse:	IP 50 Ausführung	
Druckluftanschluss:	2 - 5 bar	
Formatdesign: (Gestaltungssoftware)	AllenCraft (Windows 95/98 SE, NT 4.0 SP 6, 2000 SP1) oder CODESOFT (Windows 98, SE, NT 4.0 SP 6, 2000 SP3, XP SP1) Windows-Druckertreiber (optional)	

* in Vorbereitung • Änderungen vorbehalten

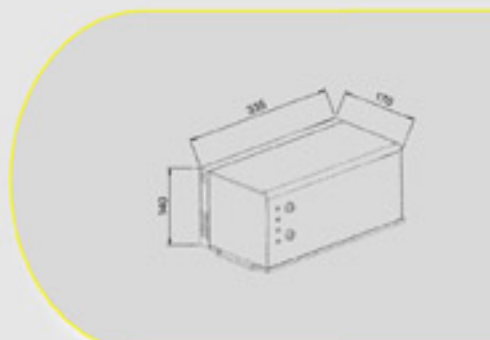
Abmessungen:



Druckkopf NG 6



Druckkopf NG 8



Universal-Steuerung